

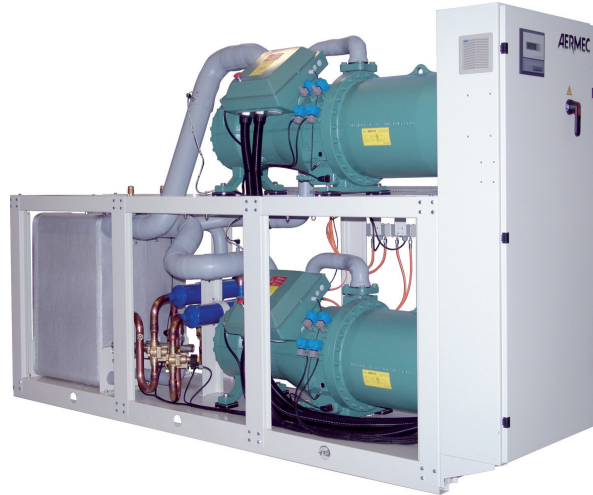
HWS 0601 - 2802

Pompe à chaleur eau/eau réversible du côté eau

Puissance frigorifique 147 ÷ 369 kW
Puissance thermique 165 ÷ 778 kW



- Efficacités élevées, toutes comprises dans la classe A Eurovent
- Unité optimisée pour des températures de condensation hautes
- Ideals pour des applications géothermiques
- Egalement disponible avec R513A gaz (XP10)



DESCRIPTION

Unités intérieures pour la production d'eau glacée/chauffée, conçue et réalisée pour répondre aux besoins de climatisation dans les complexes résidentiels / commerciaux, ou de réfrigération dans les complexes industriels.

Machine compacte et flexible qui s'adapte aux conditions de charge les plus diverses grâce à son dispositif de thermorégulation précis.

Le socle, la structure et les panneaux sont en acier traité avec des peintures de polyester RAL 9003.

VERSIONS

° Standard

L Standard silenceuse

CARACTÉRISTIQUES

Champ de fonctionnement

Fonctionnement à pleine charge avec production d'eau glacée de 4 à 16 °C, avec la possibilité de produire également de l'eau chaude au condenseur jusqu'à 60 °C.

(pour plus d'informations se référer à la documentation technique).

Unité mono - bi-circuit

Selon leur taille, les unités sont dotées d'un seul ou de deux circuits pour assurer le rendement maximum aussi bien à pleine charge qu'aux charges partielles et pour garantir la continuité de fonctionnement en cas d'arrêt de l'un des circuits. Les machines sont dotées de compresseurs à vis, d'échangeurs côté installation et d'une source à plaques.

Enveloppe intégrale

Pour toutes les versions, l'enveloppe intégrale est disponible sur demande pour permettre de réduire davantage le niveau sonore.

CONTRÔLE PCO₂

Réglage par microprocesseur équipé de clavier et écran LCD, qui permet une consultation facile et une intervention sur l'unité grâce au menu disponible en plusieurs langues.

Le réglage comprend une gestion complète des alarmes et leur historique.

La possibilité de contrôler deux unités en parallèle Master - Slave

La présence d'une horloge de programmation permet de définir des tranches horaires de fonctionnement et un éventuel deuxième point de consigne.

La thermorégulation s'effectue avec la logique proportionnelle intégrale, sur la base de la température de sortie de l'eau.

ACCESSOIRES

AER485P1: Interface RS-485 pour systèmes de supervision avec protocole MODBUS

AER485P1 x n° 2: Interface RS-485 pour systèmes de supervision avec protocole MODBUS

AERBACP: Interface de communication Ethernet pour les protocoles Bacnet/IP, Modbus TCP/IP, SNMP

AERNET: Le dispositif permet d'effectuer le contrôle, la gestion et le suivi à distance d'un groupe d'eau glacée avec un PC, un smartphone ou une tablette via une connexion Cloud. AERNET remplit la fonction de Master tandis que chaque unité connectée est configurée en Slave, jusqu'à un maximum de 6 unités; avec un simple clic, il est également possible d'enregistrer, sur son propre terminal, un fichier journal contenant toutes les données des unités connectées pour d'éventuelles analyses postérieures.

MULTICHILLER_EVO: Système de contrôle pour la commande, l'allumage et l'extinction de chaque groupe d'eau glacée dans un système où plusieurs appareils sont installés en parallèle, en assurant toujours un débit constant de l'évaporateur.

PRV3: Il permet d'effectuer à distance les opérations de commande du refroidisseur.

AVX: Supports antivibration à ressort.

ACCESSOIRES MONTÉS EN USINE

RIF: Resynchroniseur de courant. Branché en parallèle au moteur, il permet une réduction de l'intensité de fonctionnement (environ 10%).

AKW: Le kit acoustique, grâce à un revêtement particulier des panneaux ou des composants générant davantage de bruit dans l'unité, permet une réduction supplémentaire du bruit. Disponible uniquement pour la version silencieux.

COMPATIBILITÉ DES ACCESSOIRES

Modèle	Ver	0601	0701	0801	0901	1101	1202	1402	1602	1802	2002	2202	2502	2802
AER485P1	°L	*	*	*	*	*								
AER485P1 x n° 2 (1)	°L						*	*	*	*	*	*	*	*
AERBACP	°L	*	*	*	*	*	*	*	*	*	*	*	*	*
AERNET	°L	*	*	*	*	*	*	*	*	*	*	*	*	*
MULTICHILLER_EVO	°L	*	*	*	*	*	*	*	*	*	*	*	*	*
PRV3	°L	*	*	*	*	*	*	*	*	*	*	*	*	*

(1) x n°_ Quantité de l'accessoire à prévoir.

Support antivibratoires

Version	Récupération de chaleur	Évaporateur	0601	0701	0801	0901	1101	1202	1402
°	°	°	AVX651	AVX651	AVX652	AVX652	AVX656	AVX658	AVX658
°	°D	E	-	AVX668	AVX668	AVX668	AVX669	-	AVX670
°	D	°	-	AVX651	AVX652	AVX652	AVX654	AVX658	AVX658
°	T	°	-	AVX652	AVX655	AVX655	AVX657	-	AVX662
L	°	°	AVX651	AVX651	AVX652	AVX652	AVX656	AVX658	AVX658
L	°D	E	-	AVX668	AVX668	AVX668	AVX669	-	AVX670
L	D	°	-	AVX651	AVX652	AVX652	AVX654	AVX658	AVX658
L	T	°	-	AVX652	AVX655	AVX655	AVX657	-	AVX662

Version	Récupération de chaleur	Évaporateur	1602	1802	2002	2202	2502	2802
°	°	°	AVX658	AVX659	AVX667	AVX661	AVX661	AVX661
°	°	E	AVX670	AVX670	AVX671	AVX672	AVX672	AVX672
°	D	°E	-	-	-	-	-	-
°	T	°	-	-	-	-	-	-
L	°	°	AVX658	AVX659	AVX667	AVX661	AVX661	AVX661
L	°	E	AVX670	AVX670	AVX671	AVX672	AVX672	AVX672
L	D	°E	-	-	-	-	-	-
L	T	°	-	-	-	-	-	-

- non disponible

Resynchroniseur de courant

Ver	0601	0701	0801	0901	1101	1202	1402
°L	-	RIF161	RIF161	RIF201	RIF241	-	RIF161 x2

L'accessoire ne peut pas être monté sur les configurations indiquées avec -

Le fond gris indique les accessoires montés en usine

Ver	1602	1802	2002	2202	2502	2802
°L	RIF161 x2	RIF201 x 2	RIF201+RIF241	RIF241 x2	RIF301 x2	RIF301 x2

Le fond gris indique les accessoires montés en usine

Acoustic kit

Ver	0601	0701	0801	0901	1101	1202	1402	1602	1802	2002	2202	2502	2802
L	AKW (1)	AKW (1)	AKW (1)	AKW (1)	AKW (1)	AKW (1)	AKW (1)	AKW (1)	AKW (1)	AKW (1)	AKW (1)	AKW (1)	AKW (1)

(1) Disponible uniquement pour la version silencieux

Le fond gris indique les accessoires montés en usine

CONFIGURATEUR

Champ	Description
1,2,3	HWS
4,5,6,7	Taille 0601, 0701, 0801, 0901, 1101, 1202, 1402, 1602, 1802, 2002, 2202, 2502, 2802
8	Champ d'utilisation
°	Détendeur thermostatique mécanique standard
X	Détendeur thermostatique électronique
9	Modèle
°	Pompe à chaleur réversible côté eau
10	Récupération de chaleur
°	Sans récupération de chaleur
D	Avec désurchauffeur (1)
T	Avec récupération total (2)
11	Version
°	Standard
L	Standard silenceuse

Champ	Description
12	Évaporateur
°	Standard
E	Moto-condensation (3)
13	Alimentation
°	400V ~ 3 50Hz avec fusibles
2	230V ~ 3 50Hz avec fusibles
4	230V ~ 3 50Hz avec disjoncteurs magnétothermiques
5	500V ~ 3 50Hz avec fusibles
8	400V ~ 3 50Hz avec disjoncteurs magnétothermiques
9	500V ~ 3 50Hz avec disjoncteurs magnétothermiques

(1) En fonctionnement à froid, une température de l'eau d'au moins 35 °C doit être garantie en permanence à l'entrée de l'échangeur. Le désurchauffeur n'est pas disponible pour les tailles de 0601 à 1202 et de 1602 à 2802.

(2) La récupération totale n'est pas disponible pour les tailles de 0601 à 1202 et de 1602 à 2802 et avec aucune unité d'évaporation.

(3) Expédiée avec la charge d'étanchéité uniquement. Option non disponible pour la taille 0601, 1202.

DONNÉES TECHNIQUES

HWS - °/L

Taille			0601	0701	0801	0901	1101	1202	1402
Performances en mode refroidissement 12 °C / 7 °C (1)									
Puissance frigorifique	°L	kW	146,7	178,8	212,7	233,7	293,7	293,7	356,6
Puissance absorbée	°L	kW	31,7	38,0	43,2	49,2	59,7	63,5	76,8
Courant total absorbé froid	°L	A	56,0	66,0	74,0	82,0	101,0	112,0	132,0
EER	°L	W/W	4,63	4,70	4,92	4,75	4,92	4,62	4,64
Débit eau côté source	°L	l/h	30474	37085	43795	48419	60454	60948	73996
Pertes de charge côté source	°L	kPa	40	27	27	26	31	53	50
Débit eau côté installation	°L	l/h	25256	30754	36596	40204	50513	50513	61337
Pertes de charge côté installation	°L	kPa	29	20	20	19	23	38	36

Performances en chauffage 40 °C / 45 °C (2)

Puissance thermique	°L	kW	163,9	199,3	234,8	260,1	324,0	327,5	397,5
Puissance absorbée	°L	kW	38,0	45,4	51,6	58,8	71,4	76,3	92,2
Courant total absorbé chaud	°L	A	66,0	78,0	88,0	97,0	120,0	133,0	157,0
COP	°L	W/W	4,31	4,39	4,55	4,42	4,54	4,29	4,31
Débit eau côté source	°L	l/h	36968	45016	53566	58847	73936	73936	89780
Pertes de charge côté source	°L	kPa	62	43	43	41	49	81	77
Débit eau côté installation	°L	l/h	28421	34581	40752	45134	56255	56843	69010
Pertes de charge côté installation	°L	kPa	35	23	23	23	27	46	43

(1) Données 14511:2022; Eau côté du système 12 °C / 7 °C; Eau côté source 30 °C / 35 °C

(2) Données 14511:2022; Eau côté du système 40 °C / 45 °C; Eau côté source 10 °C / 7 °C

Taille			1602	1802	2002	2202	2502	2802
Performances en chauffage 40 °C / 45 °C (1)								
Puissance thermique	°L	kW	465,7	522,8	584,8	646,9	730,9	799,6
Puissance absorbée	°L	kW	104,0	121,3	133,2	145,1	165,9	181,5
Courant total absorbé chaud	°L	A	176,0	195,0	218,0	241,0	277,0	280,0
COP	°L	W/W	4,48	4,31	4,39	4,46	4,41	4,40
Débit eau côté source	°L	l/h	106378	118198	133036	147873	166735	182932
Pertes de charge côté source	°L	kPa	86	88	96	103	114	137
Débit eau côté installation	°L	l/h	80851	90770	101543	112315	126902	138328
Pertes de charge côté installation	°L	kPa	48	50	54	58	65	79

(1) Données 14511:2022; Eau côté du système 40 °C / 45 °C; Eau côté source 10 °C / 7 °C

Données techniques moto-condensation

HWS - E

Taille			0601	0701	0801	0901	1101	1202	1402	1602	1802	2002	2202	2502	2802
Évaporateur: E															
Performances en mode refroidissement 12 °C / 7 °C (1)															
Puissance frigorifique	°L	kW	-	163,0	192,0	212,0	263,0	-	326,0	385,0	428,0	481,0	539,0	601,0	676,0
Puissance absorbée	°L	kW	-	41,0	47,0	54,0	66,0	-	82,0	93,0	108,0	120,0	132,0	146,0	159,0
Courant total absorbé froid	°L	A	-	72,0	81,0	90,0	113,0	-	144,0	162,0	180,0	204,0	226,0	254,0	272,0
EER	°L	W/W	-	3,98	4,09	3,93	3,98	-	3,98	4,14	3,96	4,01	4,08	4,12	4,25
Débit eau côté installation	°L	l/h	-	28005	32988	36424	45186	-	56011	66147	73535	82641	92606	103259	116144
Pertes de charge côté installation	°L	kPa	-	20	20	19	23	-	36	40	41	45	48	53	62

(1) Eau côté usager 12 °C/7 °C; Température de condensation 45 °C

INDICES ÉNERGÉTIQUES (RÈG. (UE) 2016/2281)

Taille			0601	0701	0801	0901	1101	1202	1402
SEER - 12/7 (EN14825: 2018) (1)									
SEER	°L	W/W	5,01	5,28	5,57	5,43	5,59	5,36	5,42
Efficacité saisonnière	°L	%	197,4%	208,2%	219,8%	214,2%	220,6%	211,4%	213,6%
UE 813/2013 performances en conditions climatiques moyennes (average) - 55 °C - Pdesignh ≤ 400 kW (2)									
Pdesignh	°L	kW	215	257	293	330	-	-	-
SCOP	°L	W/W	4,55	4,60	4,73	4,58	-	-	-
nsh	°L	%	174,0%	176,0%	181,0%	175,0%	-	-	-

(1) Calcul effectué avec un débit d'eau VARIABLE et une température de sortie VARIABLE.

(2) Efficacités dans des applications pour moyenne température (55 °C)

DONNÉES ÉLECTRIQUES

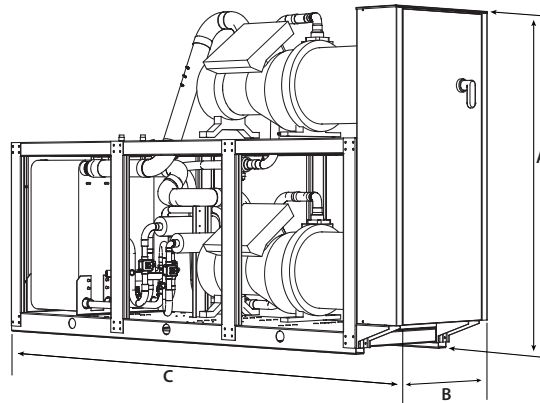
Taille			0601	0701	0801	0901	1101	1202	1402	1602	1802	2002	2202	2502	2802
Données électriques															
Courant maximal (FLA)	°L	A	105,0	124,0	144,0	162,0	182,0	210,0	248,0	288,0	324,0	344,0	364,0	430,0	430,0
Courant de démarrage (LRA)	°L	A	180,0	163,0	192,0	229,0	300,0	285,0	287,0	336,0	391,0	462,0	482,0	575,0	575,0

DONNÉES TECHNIQUES GÉNÉRALES

Taille			0601	0701	0801	0901	1101	1202	1402	1602	1802	2002	2202	2502	2802
Compresseur															
Type	°L	Type							Vis						
Réglage compresseur	°L	Type							On-Off						
Nombre	°L	n°	1	1	1	1	1	2	2	2	2	2	2	2	2
Circuits	°L	n°	1	1	1	1	1	2	2	2	2	2	2	2	2
Réfrigérant	°L	Type							R134a						
Échangeur côté installation															
Type	°L	Type							Plaques						
Nombre	°L	n°	1	1	1	1	1	1	1	1	1	1	1	1	1
Échangeur côté source															
Type	°L	Type							Plaques						
Nombre	°L	n°	1	1	1	1	1	1	1	1	1	1	1	1	1
Raccords hydrauliques côté installation															
Raccords (in/out)	°L	Type							Joint rainuré						
Raccords (in/out)	°L	Ø							3"						
Raccords hydrauliques côté source															
Raccords (in/out)	°L	Type							Joint rainuré						
Raccords (in/out)	°L	Ø							3"						
Données sonores calculées en mode refroidissement (1)															
Niveau de puissance sonore	°	dB(A)	85,0	86,0	86,0	86,0	92,0	88,0	89,0	89,0	89,0	93,0	95,0	95,0	95,0
	L	dB(A)	77,0	78,0	78,0	78,0	84,0	80,0	81,0	81,0	81,0	85,0	87,0	87,0	87,0
Niveau de pression sonore (10 m)	°	dB(A)	53,2	54,2	54,2	54,2	60,2	56,2	57,2	57,2	57,2	61,1	63,1	63,1	63,1
	L	dB(A)	45,2	46,2	46,2	46,2	52,2	48,1	49,1	49,1	49,1	53,1	55,1	55,1	55,1

(1) Puissance acoustique: calculée sur la base des mesures effectuées en accord avec la norme UNI EN ISO 9614-2, conformément aux conditions requises de la certification Eurovent.; Pression sonore mesurée en champ libre, à 10 m de la surface externe de l'unité, (conformément à la norme UNI EN ISO 3744)

DIMENSIONS



Taille			0601	0701	0801	0901	1101	1202	1402	1602	1802	2002	2202	2502	2802
Dimensions et poids															
A	°	mm	1775	1775	1775	1775	1775	1975	1975	1975	2005	1985	2065	2065	2065
	L	mm	1775	1775	1775	1775	1775	2120	2120	2120	2120	2120	2120	2120	2120
B	°L	mm	810	810	810	810	810	810	810	810	810	810	810	810	810
	°L	mm	2960	2960	2960	2960	3360	2960	2960	2960	2960	3360	3360	3360	3360
Poids à vide	°L	kg	1101	1251	1301	1357	1788	1738	2028	2097	2169	2598	3000	3095	3095

Aermec se réserve la faculté d'apporter, à tout instant, toute modification retenue nécessaire à l'amélioration du produit, avec variation éventuelle des données techniques correspondantes.

Aermec S.p.A.

Via Roma, 996 - 37040 Bevilacqua (VR) - Italia
Tel. 0442633111 - Telefax 044293577
www.aermec.com